

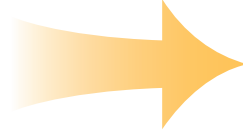
RKPG (グリップハンドルPG用後付リモコンロック)

2017年3月発売

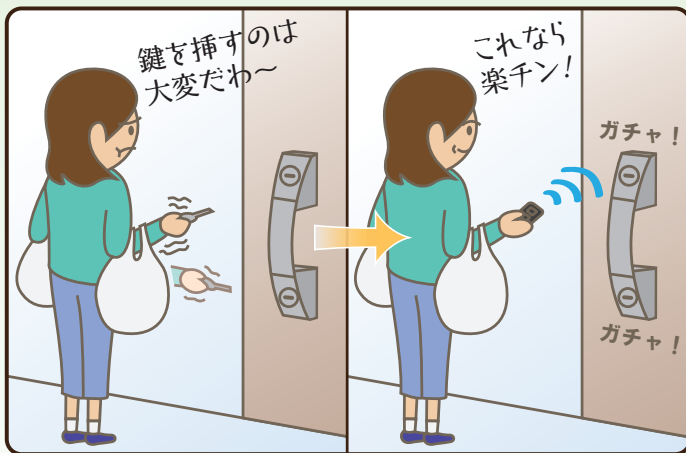
今お使いのグリップハンドルが電動(電池式)リモコンロックに生まれ変わります。



注) 錠ケースの戸先プレートの刻印をご確認下さい。
「PG」、「PGF」、「11PG」が対象です。



こんなシーンにピッタリ!



Point1

美和ロック社製グリップハンドル(PG)から追加工不要。
室内側グリップハンドルを交換するだけでOK!

Point2

面倒だった鍵の開け閉めやサムターンツマミ操作が、
リモコンボタンを押すだけでOK!
(上下の鍵とも施解錠します。)

作動距離の目安は...

室内側 約3~5m

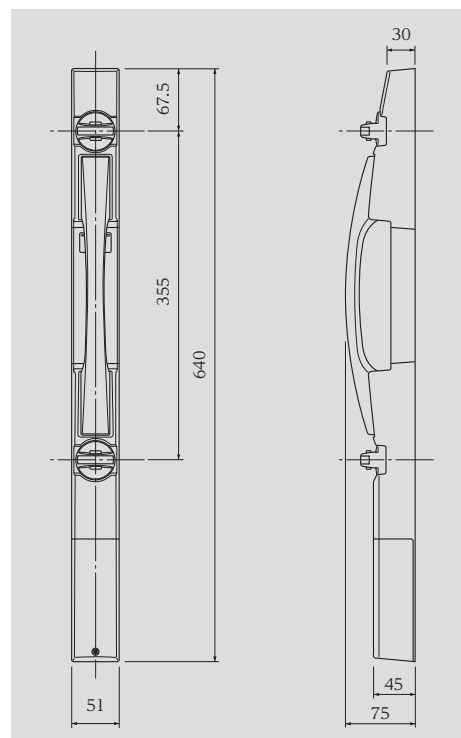
室外側 約2m

※共に遮蔽物の無い場合の作動距離です。
電波状況、使用環境により作動距離は変化する場合があります。

※共用エントランスがノンタッチシリーズ(NTU)の場合、ICチップを
リモコンに移すことで、リモコンを共用エントランスでノンタッチ
キーとして使用できます。

製品仕様

型 式	室内ユニット：RKPG714W.NB リモコン：TLRK-TU01
対 応 錠 種	PG(F)701,702,703,704,705,713,714の2ロック仕様 (1ロック仕様はオーダー品にて対応)
扉 厚	36mm以上～45mm以下 (従来PGと同じ)
仕 上	SF (GL,BKはオーダー品にて対応) サムターンは黒色のみ
左 右 勝 手	あり (組換え可能)
登録可能リモコン数	8個 (リモコンは別途)
電 源	室内ユニット：単三アルカリ乾電池×8 リモコン：コイン型リチウム電池 CR2032×1
電 地 寿 命	室内ユニット：約1年 リモコン：約2年 ※共に1日10回操作の場合



(注意事項)

- ・ RKPGは室内側のグリップのみです。デザインは1種類ですので交換の際に室外側とデザインが変わります。
- ・ 警備信号錠や外出確認錠からの交換はできません。
- ・ PLF777やPG(F)571からも組換え可能です。また、PG(F)571の取付られている扉から本製品に組換えた場合、グリップハンドルの位置が変わるため、扉開閉操作時に手と扉枠が当たらないように注意してご使用ください。
- ・ 機器本体に、植込み型の心臓ペースメーカー、ICD(除細動器)を近づけないでください。植込み型の心臓ペースメーカーやICD(除細動器)を装着されている方は、機器本体から22cm以内に心臓ペースメーカーやICDが近づかないようにしてください。機器本体に内蔵されているアンテナ(発信アンテナ)からの電波が心臓ペースメーカーやICDの作動に影響を与える恐れがあります。
- ・ PG用後付けリモコンロック本体は電池の消費を抑えるために、IDキーからの電波を間欠的に受信(約1.5秒間隔)するため、施錠動作開始までに時間差が発生する場合があります。
- ・ IDキーは、ボタンを押すと約2秒間電波を送信します。そのため、施錠動作が開始するまで、IDキーをロック本体に向けたままにしてください。
- ・ IDキーは、電波送信中(約2秒間)は操作できません。次の操作は約3秒以上間隔をあけてください。

商品のご用命は下記販売店へ